

Wydział Fizyki

Uniwersytet Kazimierza Wielkiego

Pracownia Elektroniczna

8.Układy logiczne



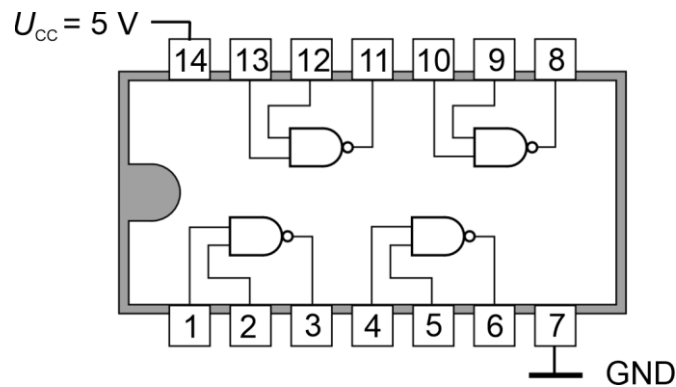
1. Cel ćwiczenia

Celem ćwiczenia związanego z układami logicznymi jest poznanie budowy oraz zasady działania podstawowych bramek logicznych (NAND, NOT, OR, NOR) oraz zrozumienie ich funkcji logicznych. Ćwiczenie skupia się na analizie kombinacyjnej układów logicznych.

2. Zagadnienia do przygotowania

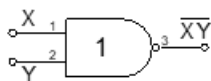
- rodzaje bramek logicznych wraz z ich tablicą prawdy
- zagadnienia takie jak: czas narastania, opadania, wypełnienie

3. Wykonanie ćwiczenia - Zestaw VII

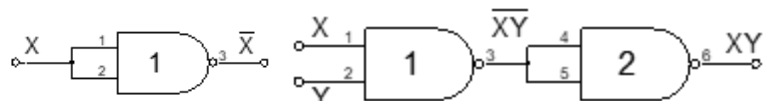


Rys.1.Układ scalony SN7400 zawierający cztery bramki NAND

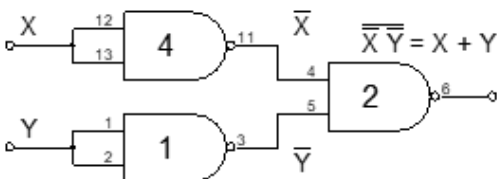
a)



b)

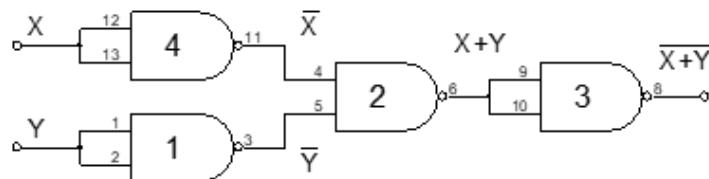


c)



d)

e)



Rys.2.Układy logiczne a) NAND b) NOT c) AND d) OR e) NOR

Zasilic układ scalony między końcówkami oznaczonymi na rys. 1 przez U_{cc} i GND. Poszczególne układy z rys. 2 realizuje się przez proste łączenie wejść i wyjść bramek na płycie stykowej. Poziomy logiczne określone są przez wartość napięcia pomiędzy wejściem (lub wyjściem) układu logicznego a masą GND. Stany logiczne na wejściach i wyjściu każdego układu logicznego badać przy pomocy oscyloskopu. Pamiętać o ustawieniu sprzężenia stałoprądowego (DC).

Wykorzystując układy TTL z serii 74XX należy mieć na uwadze, że:

- układy zasilane napięciem 5 ± 0.25 V;
- napięcie odpowiadające logicznemu zeru zawiera się między 0 a 0.4 V;
- napięcie odpowiadające logicznej jedynce wynosi 3.3 V lecz nie mniej niż 2.4 V;
- wejście bramki niepodłączone do niczego znajduje się w stanie logicznym „1”;
- średni czas propagacji sygnału przez bramkę wynosi od 1 do 30 ns;
- średnie zużycie mocy przez bramkę wynosi około 10 mW;
- wyjść bramek nie wolno łączyć równolegle.

4. Opracowanie

Opracowanie powinno zawierać wyniki pomiarów i obserwacji oraz ich porównanie z przewidywaniami, w szczególności:

- Dla każdego zbadanego układu sporządzić odpowiednią tabelkę logiczną uwzględniającą stany logiczne na wejściach i wyjściach **każdego funkora NAND** wchodzącego w jego skład.

5. Literatura

- P.Horowitz, W.Hill „Sztuka elektroniki” Wydawnictwa Komunikacji i Łączności 2006
- U.Tietze, C.Schenk „ Układy półprzewodnikowe” Wydawnictwa Naukowo-Techniczne 2009
- S.Seely „Układy elektroniczne” Wydawnictwa Naukowo-Techniczne 1972
- J.Watson „Elektronika” Wydawnictwa Komunikacji i Łączności 2002
- R.Śledziwski „Elektronika dla fizyków” PWN 1984
- T.Stacewicz, A.Kotlicki „Elektronika w laboratorium naukowym” Państwowe Wydawnictwo Naukowe 1994
- M.Rusek, J.Pasierbiński „ Elementy o układy elektroniczne w pytaniach i odpowiedziach” Wydawnictwa Naukowo-Techniczne 2006
- T.Szczurek „Ćwiczenia pracowni elektronicznej II” Wydawnictwo Uniwersytetu Mikołaja Kopernika, Toruń 1994